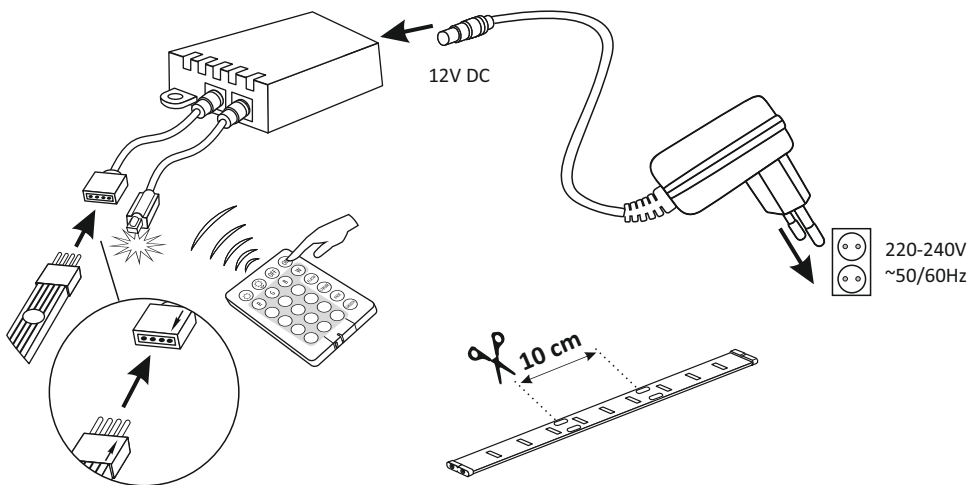
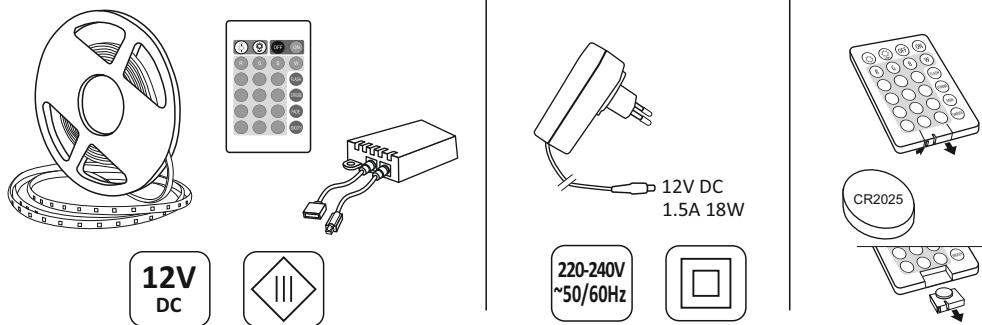
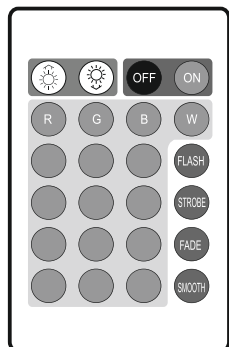
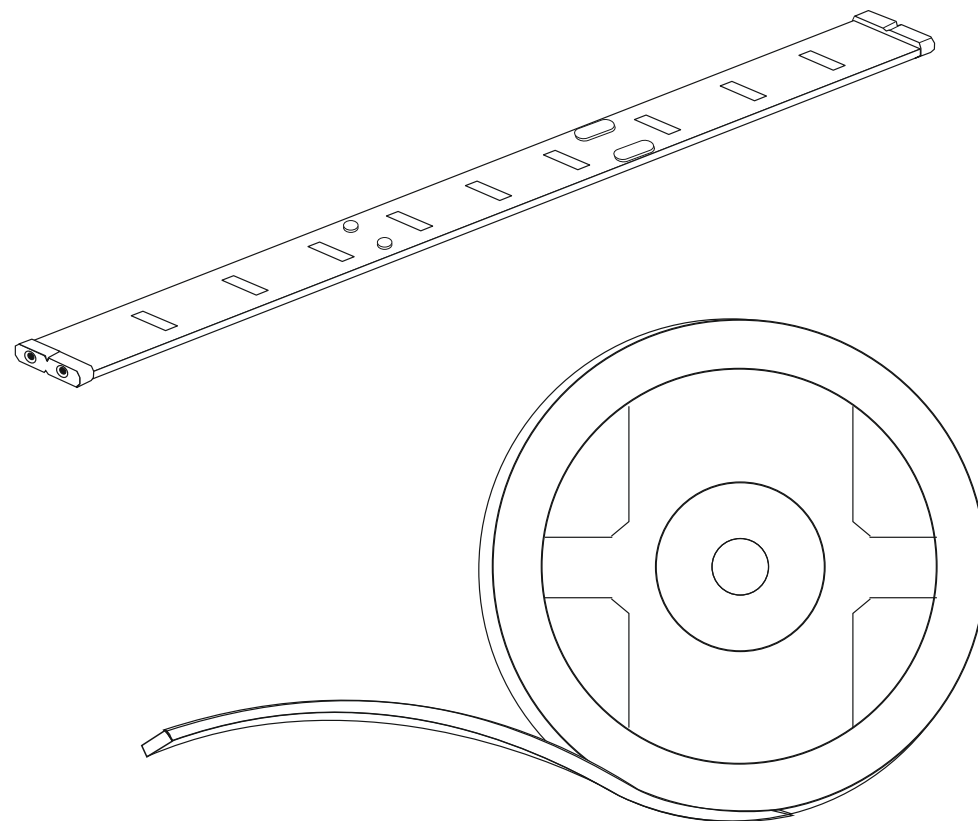


# RGB



# PASEK LED



- ON włączenie
- OFF wyłączenie
- zwiększenie intensywności koloru
- zmniejszenie intensywności koloru
- R czerwony red
- G zielony green
- B niebieski blue
- W biały white
- FLASH skokowa zmiana kolorów
- FADE spowolnienie funkcji FLASH
- SMOOTH płynna zmiana kolorów
- STROBE przyspieszenie funkcji FLASH

**PL PRZEZNACZENIE / ZASTOSOWANIE**  
Wyrób specjalistyczny - do zastosowań profesjonalnych.

**MONTAŻ**  
Zmiany techniczne zastrzeżone. Przed przystąpieniem do montażu zapoznaj się z instrukcją. Montaż powinna wykonać osoba posiadająca odpowiednie uprawnienia. Wszelkie czynności wykonywać przy odłączonym zasilaniu. Należy zachować szczególną ostrożność. Końce przewodów należy odizolować na odpowiedniej długości. Zwróć szczególną uwagę na poprawność polaryzacji przewodów ('+' - POSITIVE, '-' - NEGATIVE). Schemat montażu: patrz ilustracje. Przed pierwszym użyciem należy upewnić się, co do prawidłowego mocowania mechanicznego i podłączenia elektrycznego. Niedozwolone jest łączenie pasków LED w odcinek dłuższy niż 5 m. Aplikacje wymagające zastosowania dłuższych odcinków powinny być elektrycznie podzielone (połączone równolegle) na człony o długości max 5 m.

**ZALECENIA EKSPLOATACYJNE / KONSERWACJA**  
Konservację wykonywać przy odłączonym zasilaniu po wystygnięciu wyrobu. Nie zakrywać wyrobu. Wyrobu nie użytkować w miejscu w którym panują niekorzystne warunki otoczenia np. kurz, pył, woda, wilgoć, wibracje itp. Wyrób z niewymiennym źródłem światła typu dioda/diody LED. W przypadku uszkodzenia źródła światła, wyrób nie nadaje się do naprawy. UWAGA! Nie wparywać się w wiązkę światła diody/diod LED. Wyrób może nagrzewać się do podwyższonej temperatury.

**OCHRONA ŚRODOWISKA**  
Dbaj o czystość i środowisko. Zalecamy segregację odpadów po opakowaniu.

\* Oznakowanie wskazuje na konieczność selektywnego zbierania zużytego sprzętu elektrycznego i elektronicznego. Wyróbów tak oznakowanych, pod karą grzywny, nie można wyrzucać do zwykłych śmieci razem z innymi odpadami. Wyroby takie mogą być szkodliwe dla środowiska i zdrowia ludzkiego, wymagają specjalnej formy przetwarzania, w szczególności odzysku, recyklingu i/lub unieszkodliwiania. Wyroby tak oznakowane powinny zostać oddane do punktu zbierania zużytego sprzętu elektrycznego lub elektronicznego. Informacje na temat punktów zbierania/odbioru udzielają władze lokalne lub sprzedawcy tego rodzaju sprzętu. Zużyty sprzęt może zostać również oddany do sprzedawcy, w przypadku zakupu nowego wyrobu w ilości nie większej niż nowy kupowany sprzęt tego samego rodzaju.

**UWAGI / WSKAZÓWKI**  
Nie stosowanie się do zaleceń niniejszej instrukcji może doprowadzić np. do powstania pożaru, porażenia, porażenia prądem elektrycznym, obrażeń fizycznych oraz innych szkód materialnych i niematerialnych.

**BG ПРЕДНАЗНАЧЕНИЕ / ИЗПОЛЗВАНЕ**  
Специалистичен продукт - професионална употреба.

**MONTAЖ**  
Преди монтаж да се прочетете инструкцията. Монтаж следва да е извършен от лице притежаващо съответни разрешения. Всяко действие да се извършва при изключено захранване. Трябва да се предприемат специални грижи. Краищата на кабелите да се изолира на правилна дължина. Да се обърне специално внимание на точността на полярността на кабелите ('+' - POSITIVE, '-' - NEGATIVE). Схема на монтаж: виж илюстрации. Преди първа употреба уверете се, че механичното монтиране и електрическата връзка са правилни. Забранено е свързването на LED отсечки с обща дължина повече от 5m. Приложенията, при които се изискват по-дълги отсечки, трябва да бъдат електрически разделени

(свързани успоредно) на отсечки с дължина максимално 5m.

**ПРЕПОРЪКИ ЗА ЕКСПЛОАТАЦИЯ / КОНСЕРВАЦИЯ**  
Да се консервира при изключено захранване и след охлаждане на продукта. Да не се закрива продукта. Да не се използва продукта на място, където има неблагоприятни атмосферни условия, като прах, вода, влага, вибрации и др. Продукт с несменяеми източник на светлината тип диода/диода LED. В случай на нарушение на източник на светлината, продукта не става за поправяне. ВНИМАНИЕ! Не се заглеждайте в светлината на диода / диода LED. Продуктът може да се нагрее до повишена температура.

**ОПАЗВАНЕ НА ОКОЛНАТА СРЕДА**  
Пази чистотата и околната среда. Препоръчваме разделяне на отпадъците от опаковките.  
\* Това означение показва необходимостта от разделно събиране на отпадъци от електрическо и електронно оборудване. Назначени по този начин продукти, под заплахата от глоба не можете да изхвърляте в кофа за обикновен боклук заедно с други отпадъци. Тези продукти могат да бъдат вредни за околната среда и вашето здраве, те се нуждаят от специални форми на обработка / оползотворяване / рециклиране / обезвреждане. Продукти означени по този начин трябва да бъдат поставени на мястото на събиране на отпадъци от електрическо и електронно оборудване. За информация за пунктовете за събиране / вземане предоставят местните власти или търговци на такава оборудване. Изтощено оборудване може също да бъде върнато на продавача, при закупуване на нов продукт в размер не по-голям от новото оборудване, закупено в същия вид.

**КОМЕНТАРИ / ПРЕДЛОЖЕНИЯ**  
Неспазване на препоръките на тази инструкция може да доведе напр. до пожар, попарене, електрически шок, физически травми и други материални и нематериални щети.

**CZ URČENÍ / POUŽITÍ**  
Specialistický výrobek - pro profesionální použití.

**MONTÁŽ**  
Technické změny vyhrazeny. Před zahájením montáže se seznám s návodem. Montáž by měla provádět oprávněná osoba. Veškeré činnosti provádět při vypnutém napájení. Je nutné dodržet ostrážitost. Koncovky kabelů správně izolovat v příslušné délce. Zvláště si všimněte správnosti polarizace vedení ('+' - POSITIVE, '-' - NEGATIVE). Schéma montáže: viz ilustrace. Před prvním použitím se ujistíte, zda mechanické připevnění a elektrické připojení jsou správně provedené. LED pásy lze spojovat max. do délky 5m. Aplikace, u nichž jsou vyžadovány delší úseky, musí být elektricky rozděleny (souběžně zapojení) na články dlouhé max. 5m.

**POKYNY K PROVOZU / ÚDRŽBA**  
Údržbu provádět jen pokud je výrobek odpojen od zdroje napětí a až vystydné. Nezakrývat výrobek. Výrobek nepoužívat na místě, kde vládou nepříznivé podmínky jako např. prach, voda, vlhkost, vibrace atp. Výrobek se zdrojem světla druhu dioda/diody LED, který se nevyměňuje. V případě poškození světelného zdroje, výrobek nelze opravit. POZOR: Nedívat se přímo do světelného paprsku diody/diod LED. Výrobek se nesmí přehřívát nad doporučenou teplotu.

**OCHRANA ŽIVOTNÍHO PROSTŘEDÍ**  
Dbej o čistotu a životní prostředí. Doporučujeme třídění poobalových odpadků.  
\* Toto značení poukazuje na nutnost sběru tříděného opotřebovaného elektro zboží. Takto označené výrobky nelze vyhazovat spolu s jinými odpadky, nedodržení tohoto zákazu bude trestáno pokoutou. Tyto výrobky mohou být lidskému zdraví škodlivé, musí být zvláště zpracovávány, utiisovány, ničený. Takto označené výrobky nutno předat do sběru opotřebovaného elektro zboží. Informace o místech

sběru takových produktů poskytují místní úřady anebo prodejce tohoto zboží. Spotřebované zboží může být také předáno prodejci, v případě nákupu nového produktu v množství nikoliv větším nežli nové zboží téhož druhu.

**POZNÁMKY / DOPORUČENÍ**  
Nedodržování pokynů tohoto návodu může zapříčinit požár, opaření, zranění elektrickým proudem, fyzická zranění a jiné hmotné i nehmotné škody.

**DE VERWENDUNG / ANWENDUNG**  
Spezialprodukt - für professionelle Verwendung.  
**MONTAGE**

Technische Änderungen vorbehalten. Lesen Sie vor der Montage die Anleitung. Die Montage sollte von einer Person durchgeführt werden, welche die erforderliche Befugnis hat. Alle Tätigkeiten sind bei abgeschalteter Energieversorgung durchzuführen. Besondere Vorsicht ist zu wahren. Die Enden der Leitungen müssen auf einer entsprechenden Länge abisoliert werden. Achten Sie besonders auf die Polarität der Leitungen ('+' - POSITIV, '-' - NEGATIV). Montageschema: s. Zeichnungen. Vor der Inbetriebnahme muss die ordnungsgemäße mechanische Befestigung und der elektrische Anschluss geprüft werden. Es ist nicht erlaubt, LED Streifen in Abschnitten von mehr als 5 m zu verbinden. Anwendungen, die den Einsatz von längeren Abschnitten erfordern, sollen elektrisch in Teilen mit einer Länge von max. 5 m geteilt (parallel verbunden) werden.

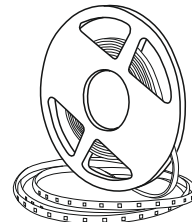
**BETRIEBSHINWEISE / WARTUNG**  
Die Wartung bei ausgeschalteter Versorgung und nach Erkalten des Produkts durchführen. Das Produkt nicht bedecken. Das Produkt darf an keinem Ort benutzt werden, an dem ungünstige Umgebungsbedingungen herrschen, z.B. Staub, Feinstaub, Wasser, Feuchtigkeit, Vibrationen u.ä. Produkt mit nicht austauschbarer Leuchtquelle des Typs Diode/LED-Diode. Im Falle einer Beschädigung der Leuchtquelle kann das Produkt nicht repariert werden. ACHTUNG! Nicht starr auf die Lichtquelle der Diode/LED-Diode blicken. Das Produkt kann sich aufheizen.

**UMWELTSCHUTZ**  
Auf Sauberkeit und die Umwelt achten. Wir empfehlen die Trennung der Verpackungsabfälle. \* Diese Kennzeichnung weist auf die Notwendigkeit hin, gebrauchte elektrische und elektronische Geräte selektiv zu sammeln. Solche gekennzeichneten Produkte dürfen nicht zusammen mit normalem Müll entsorgt werden. Bei Zuwiderhandlung droht eine Geldstrafe. Diese Produkte können schädlich für die Umwelt und die menschliche Gesundheit sein und erfordern eine spezielle Form der Umwandlung / der Rückgewinnung / des Recyclings / der Unschädlichbarmachung. Auf diese Weise markierte Produkte müssen einem Sammelpunkt von gebrauchten elektrischen oder elektronischen Geräten zugeführt werden. Informationen zu Sammel-/Abholpunkten erteilen die lokalen Behörden oder die Verkäufer dieser Produkte. Gebrauchte Produkte können auch an den Verkäufer zurückgegeben werden, wenn die Zahl der alten die der neu gekauften nicht übersteigt.

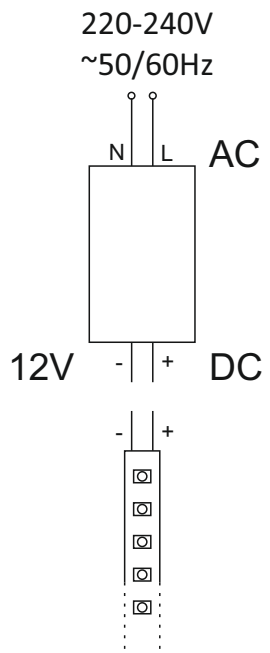
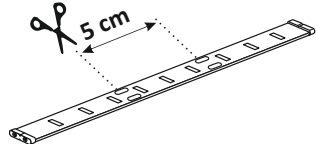
**ANMERKUNGEN / HINWEISE**  
Die Nichtbeachtung der Empfehlungen der vorliegenden Hinweise kann u.a. zu Bränden, Verbrennungen, Stromschlägen, physischen Verletzungen und anderen materiellen und immateriellen Schäden führen.

**EE EESMÄRK / RAKENDUS**  
Spetsialiseeritud seade - professionaaleks kasutamiseks.  
**MONTEERIMINE**  
Tehniiseld muudatud reserveeritud. Enne kokkupanemise tööde asumist tutvuda

# WW/NW/CW



12V DC



10W	120°	25000h	>15000	Ra >80	Recycling	0.1m	+5°C	Temperature	House		
1100 lm	IP20	~6500K CW	index: 314376	1050 lm	IP20	~4500K NW	index: 314383	1000 lm	IP20	~3300K WW	index: 314390
950 lm	IP65	~6500K CW	index: 314406	900 lm	IP65	~4500K NW	index: 314413	850 lm	IP65	~3300K WW	index: 314420



**Wszystkie taśmy powinny być montowane na powierzchni odbierającej ciepło. Rekomendujemy profile aluminiowe marki Polux.**

byť elektricky rozdelené (paralelné zapojenie) na články s dĺžkou max. 5 m.

**POKYNY K PŘEVÁDŽKE / ÚDRŽBA**

Údržbu vykonávajte pri odpojení napájani po vychladnutí výrobku. Výrobok nezakrývajte. Výrobok nepoužívajte v mieste, kde sú nevhodné nevhodné podmienky prostredia napr. prach, peľ, voda, vlkosť, vibrácie apod. Výrobok s nevymeniteľným zdrojom svetla typu diody/diód LED. V prípade poškodenia zdroja svetla sa výrobok nehadí na opravu. POZOR! Nedívaťe sa do svetelného lúča diód/diód LED. Výrobok sa môže zahrievať do zvýšenej teploty.

**ОСЧРАНА ЖИВОТНОГО ПРОСТРЕДИА**

Дбайте на чiстоту а живiтне прiстредiе. Одрiоучае трiеdienе обаловёного одрпаду.

\* Toto označenie poukazuje na nutnosť selektívneho zberu opotrebovanej elektrickej а electronickej techniky. Takto označené výrobky sa nesmejú, pod hrozbu pokuty, vyhádzovať do obyčajných košov spolu s ostatným odpadom. Tieto výrobky môžu byť škodlivé životnému prostrediu а ľudskému zdraviu, vyzáždajú špeciálnu formu spracovania / spätného získavania / recyklingu / utilizeácie. Takto označené výrobky by sa mali odovzdať na miesto zberu opotrebovanej elektrickej а electronickej techniky. Informácie o miestach zberu/odberu poskytujú miestne orgány а predajci tohto druhu techniky. Oprebovaná technika môže byť tiež vrátená predajcovi, а to v prípade náikuи pového výrobku v množstve nie väčšiom ako nová kupovaná technika rovnakého druhu.

**POZNÁMKY / POKYNY**

Nedodržiavanie pokynov тоhto návodu môže viesť napr. k vzniku požiaru, опаренiu, úrazu elektrickým prúdom, telesným úrazom а ďalším hmotným а nehmotným škodám.

## ЦА

**ПРИЗНАЧЕННЯ / ЗАСТОСУВАННЯ**

Вирiб спеціальний - для професійного використання.

**МОНТАЖ**

Технічні змінi вимагають згоди виробника. Перед початком монтажу необхідно ознайомитися з інструкцією. Монтаж повинен виконуватися особою з відповідними компетенціями. Всі операції повинні проводитися при відімкненому живлені. Необхідно бути особливо обережним. Кінці проводів потрібно ізолювати на відповідну довжину. Особливо увагу звернути на відповідність поларизації проводів ('+ - POSITIVE, ' - - NEGATIVE').
Схема монтажу: див. Ілюстрацію.
Перед першим використанням необхідно переконатися, що механічний монтаж і електричне підключення здійснені правильно. Чи не дозволяється з'єднувати світлодіодні стрічки у відрізок довший ніж 5 м. Місяця, що вимагають застосування більш довгих відрізків, слід електрично розділити (підключити паралельно) на відрізки довжиною до 5 м.

**РЕКОМЕНДАЦІЇ ЩОДО ЕКСПЛУАТАЦІЇ / ОБСЛУГОВУВАННЯ**

Технічні роботи проводити при відімкненому живлені і після того як вирiб вистигне. Не накривати вирiбу. Вирiб заборонено використовувати у місцях із шкідливими умовами, напр., пил, бруд, вода, волога, вибрації тощо. Вирiб з незмінним джерелом світла типу дiод/дiоди LED. У випадку пошкодження джерела світла, вирiб не надається до ремонту. УВАГА! Заборонено дивитися безпосередньо на світловий промiнь дiода/дiодiв LED. Вирiб може нагріватися до високi температури.

**ЗАХИСТ НАВКОЛИШНЬОГО СЕРЕДОВИЩА**

Пiклується про чистоту і зовнішнє середовище. Рекоменується розділяти відходи.

\* Це позначення вказує на необхідність розділяти використане електричне та електронне обладнання. Вироби з таким позначенням заборонено викидати до звичайного сміття з

іншими відходами під загрозою штрафу. Таки вироби можуть спричинити шкоду навколишньому середовищу і здоров'ю людини, ці вироби потребують спеціальної форми переробки / регенерації / знешкодження. Вироби з таким маркуванням повинні здаватися в пункти збору використаного електричного і електронного обладнання. Інформацію щодо пунктів збору/приймання можна отримати у місцевих органах влади, або продавця обладнання. Використане обладнання можна також повернути продавцеві у випадку придбання нового виробу, у кількості, що не перевищує нового обладнання цього жвиду.

**ЗАУВАЖЕННЯ / ВКАЗІВКИ**

Недотримання рекомендацій даної інструкції може спричинити, напр., пожежу, опік, ураження електричним струмом, тілесні травми та завдати іншої матеріальної і нематеріальної шкоди.

## RU

**ПРЕДНАЗНАЧЕНИЕ / ПРИМЕНЕНИЕ**

Специализированное изделие - для профессионального использования.

**УСТАНОВКА**

Технические изменения засеркены. Прежде, чем приступить к установке, следует познаться с инструкцией. Изделие должно замонтировать лицо с соответствующими правами. Всческие действия следует проводить при выключенном питании. Следует соблюдать особую осторожность. Окончания проводов следует изолировать на соответствующей длине. Обратите особое внимание на исправность поларизации проводов ('+ - ПОЛОЖИТЕЛЬНЫЙ, ' - - ОТРИЦАТЕЛЬНЫЙ').
Схема монтажа: смотреть иллюстрацию.
Перед первым употреблением изделия следует проверить механическое крепление и электрическое соединение. Не разрешается соединять светодиодные ленты в отрезок длиннее чем 5 м. Места, требующие применения более длинных отрезков, следует электрически разделить (подключить параллельно) на отрезки длиной до 5 м.

**СОВЕТЫ ПО ЭКСПЛУАТАЦИИ / КОНСЕРВАЦИЯ**

Уход за изделием при выключенном питании, только после того, как изделие остынет. Не закрывать изделие. Не применять изделие в местах с невыгодными условиями окружения, напр. пыль, вода, влажность, вибрации и т.д. Изделие с несменяемым источником света типа диода LED. В случае повреждения источника света, изделие не поддается починке. ВНИМАНИЕ! Не всматриваться в световые лучи диода LED. Изделие может нагреваться до повышенной температуры.

**ЗАЩИТА ОКРУЖАЮЩЕЙ СРЕДЫ**

Заботьтесь о чистоте и окружающей среде. Рекомендуем сортировку отбросов.

\* Данное обозначение указывает на необходимость селекционного сбора использованных электрических и электронных приборов домашнего обихода. Размеченные таким образом изделия нельзя выкидывать с обыкновенным мусором, за что грозит штраф. Данные изделия могут быть опасны для окружающей среды и для здоровья людей, они требуют специальной формы переработки / восстановления / рециклинга / обезвреживания. Данные изделия следует отдать в пункт сбора и утилизации электрического и электронического оборудования. Информацию на тему пунктов сбора/приема распространяют локальные власти или продавцы оборудования данного типа.
Использованное оборудование можно также отдать продавцу, если новое изделие куплено в числе не больше, чем новое оборудование того же вида.

**ПРИМЕЧАНИЯ / УКАЗАНИЯ**

Несоблюдение данной инструкции может

привести, например, к пожарам, ожогам, поражением электрическим током, а также к другим материальным и нематериальным убыткам.

**ФОРМАЦІА ПО ТЕХНІКЕ БЕЗОПАСНОСТІ**

- Этим устройством могут пользоваться дети старше 8 лет, а также лица со сниженными физическими, сенсорными или ментальными возможностями или с недостаточным опытом и знаниями при условии присмотра за ними или инструктажа относительно безопасного использования устройства и понимания возможной опасности.

Дети не должны играть сэтим устройством.

Дети не должны выполнять очистку и обслуживание устройства без присмотра. - Откройте упаковку и убедитесь, что продукт не поврежден. В противном случае не используйте продукт и свяжитесь со своим поставцом.

**ГАРАНТИЙНІЕ ОБЯЗАТЕЛЬНОСТВА:**

Гарантийный срок эксплуатации 24 месяцев с даты продажи при соблюдении потребителем условий эксплуатации.

**ДАТА ИЗГОТОВЛЕНИЯ УКАЗАНА НА МАРКИРОВКЕ ИЗДЕЛИЯ**



kasutamisejuhendiga. Monteerimistõõsid peab sooritama vastavalt kvalifikatsioonile oma isik. Igasugu tehinguid sooritada väljalülitatud toitevoolu korral. Tuleb säilitada erilised ettevaatlikuse vahendid. Kaabli otsad tuleb vabastada isolatsioonist vastaval pikkusel. Pöõrata erilist tähelepanu kaablite polarisatsioonile õigepärasus ühendamisel ('+ - POSITIVE, ' - - NEGATIVE). Monteerimis skeem: vaata ilustratsioon. Enne esimest kasutamist tuleb ülekontrollida seade õigepäraselt mehaaniliselt kinnistus ja elektrilist ühendust. Keelatud on LED-ribade ühendamine pikemateks kui 5 m lõikudeks. Pikemate lõikude kasutamist nõuavad rakedused tuleb elektriliselt jaotada (paralleelselt ühendatuna) maks. 5 m pikkusteks osadeks. Seade võib kuumeneda kõrgematele temperatuuridele.

**EKSPLUATATSIOONILISED / HOOLDUSOOVITUSED**
Konserveerimise tõõsdi sooritada välja lülitatud voolu juures, peale toote maha jahtumist. Äрге katke seadet. Seadeti ei tohi kasutada kohtades, kus valitsevad mitte soõdsad õmbrsukonna tõõtingimused, näiteks mustus, tolm, vesi, niiskus, vibratsioon, jne. Seade vahetamatu valgusalikaga LED tüüpi diood/dioodid. Valgusalika vigastamise juhul, seade ei sobi parandamisele. TÄHELEPANU! Mitte vaadata pikalt LED dioodi/dioodide valguse allikasse.

**KESKONNAKAITSE**

Hoõlites puhtuse ja keskonna eest. Soovitame pakendijätmete segregatsiooniu.

\* See märgistus näitab vajadust eraldi koguda ärakasutatud elektri-ja elektronikaseadmeid. Tooteid sel viisil märgistatud, trahvi ähvardusel, ei tohi väljavisata tavallisے prügikasti koos muude jäätmetega. Sellised tooted võivad olla kahjulikud keskonnale ja inimeste tervisele, nad nõuavad erilist õmbertõõtelmist / taaskasutamist / ringlussevõtu / kõrvaldamist. Tooteid sel viisil märgistatud peavad olema äraatud kasutatud elektriseadmete või elektronikaseadmete kogumispunkti. Teavet kogumispunkti/de/ vastuvõtmise kohtade kohta saavad anda kohalikud omavalitsuse võimud või selliste seadmete edasimüüjad. Kasutatud seadmeid võib tagastada ka müüjale, juhul, kui ostatetav kogus uusi tooteid ei ole suurem, kui ostatevad samalaadi used seadmed mo kuusegura on vastavuses.

**MÄRKUSED / NÄPUNAITED**

Käesoleva käsiraamatus toõdud soõovituse eiramine, võivad põhjustada näiteks tulekahju, põõletushaavu, elektrilõõki, füüsilisi vigastusi ja muid kahjustusi nii materiaalseid ja immateriaalseid.

## FI

**TARKOITUKSET / SOVELLUTUKSET**

Erikoituote- tarkoitettu ammatikätyttöõn.

**ASENNUS**

Tuotteen tekninen muuttaminen kielletty. Lue alla olevat ohjeet ennen asennuksen aloittamista. Ainoastaan asianmukaisesti valtuutetun henkilõn pitäisi suorittaa asennuksen. Kaikkia toimenpiteitõ suoritettava virran ollessa katkaistuna. On toimittava erittäin varovasti. Kaapelin päät on eristettävä oikeassa määrin. Kiinnitä erityistä huomiota siihen, että johdot on polarisoitu oikein ('+ – POSITIVE, ' – - NEGATIVE). Asennuskaava: katso kuvat. Ennen käyttöõnõntouo varmista, että kiinnitys ja sähköliittäin on suoritettu oikein. Yli 5 m pitkien LED-nauhojen liittäminen on kielletty. Sovellutukset, joissa vaaditaan pitempien osuukien käyttöõ, on jaettava sähköisesti (rinnaakkaiskätkentä) enintään 5 m pitkiiin osiin.

**KÄYTTÖSUOSITUKSET / HUOLTO**

Huolto on suoritettava virran ollessa katkaistuna ja tuotteen jäähdyttyä. Älä peitä tuotetta. Tuotetta ei saa käyttää, jos ympäristössä on seuraavia kielteisii ympäristõtekijõiti: pöly, vesi, kosteus, tärinä jne. Tuote on varustettu diodi-tadi-LED-diõdityyppisellä kiinteällä valonlähteellä. Valonlähteen vaurioitussa tuote ei kelpaa korjattavaksi. HUOM! Älä tuijota diõdin/LED-diõdin valonsäteeseen. Tuote voi

kuumentua huomattavasti.

**YMPÄRISTÖNSUOJELU**

Pidä huolta ympäristöstä. Suosittelemme jättäillemaan pakkauksen punurjalikeisii jätteit.

\* Tämä merkintä tarkoittaa sitä, että kuluneet sähkölaitteet on kierrätettävä. Näin merkittyyä laitteita ei saa heittää talousjätteen joukkoon sakan uhall. Tällaiset tuotteet saatavata olla haitallisia ympäristölle ja terveydelle sekä vaativat erityistä käsitteely-, talteenotto-, kierrätty- tai hävitysmenettelmää. Näin merkityt tuotteet on luovutettava kuluneiden sähkölaitteiden keräyspaikkaan. Paikallisviranomaiset tai samantyyppisten tuotteiden toimittajat antavat tietoa keräyspaikoista. Kuluneita laitteita voidaan myös palauttaa myyjälle korkeintaan samassa määrin, kuin ostettava uusi samankaltainen tuote.

**TIEDOT / OHJEET**

Tämän käyttöõheen määräkysien laiminlyönti voi aiheuttaa esim. tulipalon, palovamman, sähköiskun, loukkaantumisen sekä muita aineellisia ja aineettomia vahinkoja.

## FR

**DESTINATION / APPLICATION**

Produit spécialisé - pour les applications professionnelles.

**INSTALLATION**

Modifications techniques réservées. Avant de commecner l'installation lisez le mode d'emploi. Installation doit être effectuée par une personne possédant les certificats d'aptitude convenables. Toutes les opérations doivent être effectuées avec la tension débranchée. Il faut rester très prudent. Isoler les bornes des câbles sur une longueur appropriée. Faire une attention particulière à la bonne polarisation des câbles ("+" - POSITIVE, " - - NEGATIVE). Schéma de l'installation: voir les images. Avant la première mise en marche il faut s'assurer sil e fixage mecanique est correct ainsii que la connection électrique. Il est interdit de raccorder les rubans LED en sections de longueur de plus de 5 m. Les applications nécessitant des longueurs supérieures doivent être séparées électriquement (connectées parallèlement) en sections d'une longueur jusqu'à 5 m au maximum.

**RECOMMANDATIONS D'EXPLOITATION / MAINTENANCE**

Faire l'entretien avec l'alimentation coupée une fois le produit refroidi. Ne pas couvrir le produit. Produit ne peut pas être utilisé dans l'endroit aux conditions défavorables par exemple: poussière, eau, humidité, vibrations etc. Produit aux sources de lumière de type diode/diodes LED inéchangeables. En cas de dommage de la source de lumière le produit devient irrépable. ATTENTION! Ne pas fixer les yeux sur la lumière de la diode /diodes LED. Produit peut se réchauffer jusqu'à la température élevée.

**PROTECTION DE L'ENVIRONNEMENT**

Gardez la propriété et protégez l'environnement. La ségrégation des déchets d'emballage est recommandée.

\* Ce marquage indique la nécessité de la collecte selective des appareils électriques et électroniques usés. Les produits marqués de cette façon ne peuvent pas, sous la peine d'amende, être jetés aux poubelles avec les déchets ordinaires. Ces produits peuvent être nuisibles pour l'environnement et pour la santé des hommes, il exigent les formes spéciales de la transformation / de la récupération / du recyclage et de la neutralisation. Produits marqués de cette façon doivent être rendus aux points de ramassage du matériel électrique et électronique usé. Informations sur les points de ramassage /réception sont données par les autorités locales ou le vendeur de ce type de matériel. Matériel usé peut être aussi rendu au vendeur en cas de l'achat de nouveau matériel en quantité inférieure ou égal au nouveau matériel acheté du même type.

**REMARQUES / INDICATIONS**

La non observation des indications du présent, ode d'emploi peut entraîner par exemple aux incendies, aux brûlures, à la commotion électrique, aux lésions physiques et aux autres dommages matériels et immateriels.

## GB

**INTENDED USE / APPLICATION**

Specialist product - for professional use.

**MOUNTING**

Technical changes reserved. Read the manual before mounting. Mounting should be performed by an appropriately qualified person. Any activities to be done with disconnected power supply. Exercise particular caution. The end parts of the leads must be isolated at the right length. Pay particular attention to proper bias ('+ - POSITIVE, ' - - NEGATIVE). Mounting diagram: see pictures. Check for proper mechanical fastening and connection to electrical power prior to first use. Linking LED strips into a section exceeding 5 m is not permitted. Applications requiring longer sections should be electrically divided (connected in parallel) into sections not exceeding 5 m in length.

**USAGE GUIDELINES / MAINTENANCE**

Any maintenance work must be performed when the power supply is cut off and the product has cooled down. Do not cover the product. Product must not be used in unfavourable environment, e.g. dust, moisture, water, vibrations, etc. Product with non-replaceable light source of the LED type. Product cannot be fixed if the light source becomes damaged. ATTENTION! Do not look directly at LED light beam. Product may heat up to a higher temperature.

**ENVIRONMENTAL PROTECTION**

Keep your environment clean. Segregation of post-packaging waste is recommended.

\* This labelling indicates the requirement to selectively collect waste electronic and electrical equipment. Products labelled in this way must not be disposed of in the same way as other waste under the threat of a fine. These products may be harmful to the natural environment and health, and require a special form of recycling/ neutralising. Products labelled in this way should be returned to a collection facility for waste electrical and electronic goods. Information on collection centres is provided by local authorities or sellers of such goods. Used items can also be returned to the seller when new product is purchased, in quantity no larger than the purchased item of the same type.

**COMMENTS / GUIDELINES**

Failure to follow these instructions may result in e.g. fire, burns, electrical shock, physical injury and other material and non-material damage.

## HR

**NAMENA / UPOTREBA**

Specijalistički proizvod - za profesionalnu upotrepu.

**MONTAŽA**

Zadržano pravo na tehničke izmene. Pre početka montaže pročitate uputstvo. Montažu po mogućnosti mora da vrši stručno lice. Sve radnje obavljajte nakon isključenja napajanja. Sačuvajte posebnu opreznost. Krajeve kablova izolirajte na odgovarajoj dužini. Obratite posebnu pažnju na korektno polarizacije kablova ('+ - POSITIVE, ' - - NEGATIVE). Šema montaže: gledajte slike. Pre prvog puštanja u rad proverite je li proizvod montiran i priključen na struju na pravilan naćin. Nije dozvoljeno sastavljanje traka LED u segment duži od 5 m. Aplikacije koje zahtevaju upotrebu većih dužina treba da se električno odvojeni (paralelno) na delove sa dužinom do 5 metara.

**PREPORUKE U VEZI EKSPLOATACIJE / KONZERVACIJA**
Konzervaciju obavljajte nakon iskljućenja napona i kada se proizvod ohladi. Ne pokrivate proizvod. Ne koristite proizvod u mestu sa nekorisnim uslovima okoline npr. prljavština, prašina, voda, vlaga, vibracije i sl. Proizvod sa nezamenljivim izvorom svetla tipa dioda/LED diode. U slučaju oštećenja izvora svetla

proizvod nije pogodan za popravku.
**PAŽNIA!** Ne zagleđajte se u snop svetlosti diode/LED dioda. Proizvod može se zlagrevati do povećane temperature.

**ZAŠTITA ŽIVOTNE SREDINE**

Održavajte čistoću u brinito e životnoj sredini. Preporučujemo segregaciju otpada od ambalaže.

\* Takva oznaka pokazuje potrebu selektivnog skupljanja potrošenih električnih i elektronskih uređaja. Tako označenih proizvoda, pod pretnjom novčane kazne, ne može da se baci u obično smeće zajedno sa drugim otpadima. Takvi proizvodi mogu da budu štetni po životnu sredinu te ljudsko zdravlje, zahtevaju specijalno prerađivanje / ponovno korišćenje / reciklaža / onesposobljenje. Tako označene proizvode treba da se vrati u stanicu za skupljanje potrošenih električnih ili elektronskih uređaja. Informacijama o stanicama za skupljanje/prijem raspolaže lokalna vlast ili prodavci takve opreme. Potrošenu opremu također se može predati kod prodavca, u količini koja nije veća nego kod novo kupljenog uređaja iste vrste.

**PRIMEDEB/UPUTSTVA**

Nepridržavanje toga uputstva može dovesti do požara, opekotine, udara struje, telesne povrede, te druge materijalne i nematerijalne štete.

## HU

### RENDELLETÉTÉS / ALKALMAZÁS

Különleges rendeltetésű termék professzionális alkalmaszáshoz.

### SZERELÉS

Műszaki változás fenntartva. A szerelés előtt olvassa el a szerelési útmutatót. A szerelés csak az erre jogosult személy végezheti. A szerelés valamennyi lépését kikapcsolt áram mellett kell végezni! A szerelés különös óvatosságot igényel! A vezetékvezégeket szigetelje le a megfelelő hosszúságban. Különösen ügyeljen a vezetéknek megfelelő polarítására ('+' - POZITÍV '-' - NEGATÍV). Telepítési leírás: lásd: ábrák. Az első használat előtt ellenőrizze a mechanikus rögzítés és az elektromos összekötés megfelelőességét. A LED csatlakat 5 m-nél hosszabb darabokra csatlakoztatni tilos. A hosszabb darabokat igénylő alkalmazások esetén max. 5m-es egységekre kell elektromosan felsosztani (párhuzamos csatlakozással).

### HASZNÁLATI JAVASLATOK / KARBANTARTÁS

Karbantartást a lekapsoltság megszüntéségnél, a termék lehűlése után kell végezni. A termék lefedni tilos. A termék vedvözleten - por, víz, pára, rezgések stb. - környezetben nem használható. A LED dióda/diódák típusú, nem kicserélhető fényforrással felszerelt termék. A fényforrás meghibásodása esetén a termék javításra nem alkalmas. FIGYELEM! A LED dióda / diódák fényáramát hosszabb ideig erőteljesen nézni tilos! A termék felhevülhet magasabb hőmérsékletre.

### KÖRNYEZETVEDELEM

Ügyeljen a tisztaságra és a környezetre. Javasolt a csomagolási hulladék szegregációja.

\* Ez a jel mutatja az elhasználdott elektromos és elektronikus berendezés szelektív gyűjtésének a szükségességét. Így megjelölt termékek a bírság kiszabásának a terhe alatt szokásos szeméttárolóba nem doborhatók ki. Ilyen termékek károsak lehetnek a környezetre és az emberi egészségre, a feldolgozás / újrahasztnosítás / kezelés / hatástalanítás különös formáját igénylik. Így megjelölt termékeket el kell szállítani az elhasználdott elektromos és elektronikus berendezést gyűjtő helyre. Információk a gyűjtőhelyekre vonatkozóan a helyi hatóságoktól vagy az érintett berendezés forgalmazóitól kaphatók. Az elhasználdott berendezést az elődója is köteles átvenni az új ugyanilyen típusú berendezés ugyanilyen mennyiségben történő vásárlása esetén.

### TANÁCSOK / JAVASLATOK

A jelen útmutató figyelmen kívül hagyása a tűz, áramütés, égés, testi sérülés és egyéb anyagi és nem anyagi kár veszélyével járhat.

## IT

### DESTINAZIONE / USO

Prodotto specialistico - per applicazioni professionali.
**ASSEMBLAGGIO**
Modifiche tecniche riservate. Prima di procedere con l'assemblaggio si prega di consultare le istruzioni.
L'assemblaggio deve essere effettuato da una persona con appropriata competenza.
Eseguire qualsiasi operazione con l'alimentazione disinserita.
E' necessario adottare particolare cautela. I terminali dei cavi devono essere isolati per la lunghezza appropriata.
Prestare particolare attenzione alla correttezza della polarità di cablaggio ('+' - POSITIVO, '-' - NEGATIVO).
Schema di assemblaggio: vedi illustrazioni.
Prima del primo utilizzo, occorre accertarsi che il fissaggio meccanico e il cablaggio elettrico siano corretti.
Non è consentito unire i nastri LED per ottenere una lunghezza superiore a 5 m.
Le applicazioni che richiedono le lunghezze maggiori vanno suddivise elettricamente (collegamento parallelo) nelle unità dalla lunghezza massima di 5 m.

### RACCOMANDAZIONI D'USO E MANUTENZIONE

Eseguire la manutenzione solo con l'alimentazione disinserita e dopo il raffreddamento del prodotto.
Non coprire il prodotto.
Non utilizzare il prodotto in luoghi con avverse condizioni ambientali, quali sporco, polvere, acqua, umidità, vibrazioni, ecc.
Prodotto con fonti luminose non sostituibili, del tipo a diodo/i LED. In caso di danni alla fonte luminosa, il prodotto non può essere riparato.
**ATTENZIONE!** Non fissare lo sguardo direttamente sul diodo/i LED. Il prodotto può riscaldarsi fino a temperature elevate.
**PROTEZIONE AMBIENTALE**
Prenditi cura della pulizia e dell'ambiente. Si consiglia la differenziazione degli imballaggi da smaltire.
\* Questa etichetta indica la necessità di raccolta differenziata dei rifiuti di apparecchiature elettriche ed elettroniche. I prodotti con questa etichetta, a pena di ammenda, non possono essere smaltiti nella spazzatura ordinaria insieme ad altri rifiuti. Questi prodotti possono essere dannosi per l'ambiente e la salute umana, e richiedono particolari forme di trattamento / recupero / riciclaggio / neutralizzazione. I prodotti così etichettati devono essere smaltiti nei punti di raccolta dei rifiuti di apparecchiature elettriche ed elettroniche.
Informazioni sui punti di raccolta/ritiro, sono disponibili presso le autorità locali o rivenditori di tali attrezzature. Le attrezzature usate possono anche essere rese al rivenditore, in caso di acquisto di un nuovo prodotto, in quantità non maggiore dei nuovi prodotti dello stesso genere acquistati.

**AVVERTENZE / SUGGERIMENTI**
Non attendersi alle raccomandazioni di queste istruzioni si possono provocare, ad esempio, incendi, scottature, scosse elettriche, lesioni fisiche e altri danni materiali e immateriali.

## LT

### PASKIRTIOS / TAIKYMAS

Specializuotas gaminys - profesionaliems taikymams.
**MONTAVIMAS**
Draudžiama daryti techninius pakeitimus. Prieš pradėdant montuoti turi susipažinti su instrukcija.
Montavimą turi atlikti asmuo turintis atitinkamus įgalingumus. Visi darbai turi būti atliekami pagal maitinimą.
Būtinias ypatingas atsargumas.
Laidų galutinis reikia izoliuoti tinkamu ilgiu.
Nukreipkite dėmesį ypač į laidų poliarizacijos tinkamumą ('+' - POSITIVE, '-' - NEGATIVE).
Montavimo schema: žiūrėti iliustracijas.
Prieš pirmą panaudojimą reikia įsitinkinti, kad gaminys yra taisyklingai mechaniškai sumontuotas ir tinkamu būdu elektrikai sujungtas.
LED juostelių negalima jungti į ilgesnes kaip 5m atkarpas. Esant didesnėmis atstumams, juosteles reikia padalinti į ne ilgesnes kaip 5m atkarpas (susungti lygiagrečiai).
**EKSPLOATAVIM O REKOMENDACIJOS / KONSERVAVIMAS**
Konservacinius darbus reikia vykdyti atjungus

maitinimą ir gaminius ataušus. Neuždengti gaminio apdangalais.
Gaminio nevirtoti vietoje kur yra nepalankios aplinkos sąlygos pvz. dulksės, vanduo, drėgmė, vibracijos ir pan.
Gaminys su nomainuojamu šviesos šaltiniu LED diodas/dioidai tipo. Esant sugadintam šviesos šaltiniui, gaminį reikia atiduoti remontui.
DĖMESIO! Negalima įsižiūrėti į LED diodų/dioidų šviesos pluoštą. Gaminys gali įšilti iki padidintos temperatūros.

### APLINKOSAUGA

Rūpinkitės švarumu ir aplinka.
Rekomenduojame sunaudotų pakuočių atliekų segregavimą.

\* Šis ženklimas nurodo, kad sudėvėti elektriniai ir elektroniniai įrenginiai privalo būti selektyviai surenkami. Taip pabrėnkinti gaminį negalima išmesti į komunalinių atliekų svartynų kartu su kitomis šiukšlėmis - už tai gresia piniginė bauda.
Tokie gaminiai gali būti kenksmingi kaip aplinkai, taip ir žmonių sveikatai, jiems turi būti taikomos specialios žaliavų perdirbimo priemonės siekiant užtikrinti ty atliekų utilizavimą, nukenuksminimą, antrinį panaudojimą.
Taip paženklinoti gaminiai privalo būti perduoti sudėvėti elektroninių ir elektrinių įrenginių surinkėjui. Informacijos dėl surinkėjų/priėmėjų perduoda vietos valdžios arba šio tipo įrenginio luoghi con avverse condizioni ambientali, quali sporco, polvere, acqua, umidità, vibrazioni, ecc.
Prodotto con fonti luminose non sostituibili, del tipo a diodo/i LED. In caso di danni alla fonte luminosa, il prodotto non può essere riparato.
**ATTENZIONE!** Non fissare lo sguardo direttamente sul diodo/i LED. Il prodotto può riscaldarsi fino a temperature elevate.
**PROTEZIONE AMBIENTALE**
Prenditi cura della pulizia e dell'ambiente. Si consiglia la differenziazione degli imballaggi da smaltire.
\* Questa etichetta indica la necessità di raccolta differenziata dei rifiuti di apparecchiature elettriche ed elettroniche. I prodotti con questa etichetta, a pena di ammenda, non possono essere smaltiti nella spazzatura ordinaria insieme ad altri rifiuti. Questi prodotti possono essere dannosi per l'ambiente e la salute umana, e richiedono particolari armi di trattamento / recupero / riciclaggio / neutralizzazione. I prodotti così etichettati devono essere smaltiti nei punti di raccolta dei rifiuti di apparecchiature elettriche ed elettroniche.
Informazioni sui punti di raccolta/ritiro, sono disponibili presso le autorità locali o rivenditori di tali attrezzature. Le attrezzature usate possono anche essere rese al rivenditore, in caso di acquisto di un nuovo prodotto, in quantità non maggiore dei nuovi prodotti dello stesso genere acquistati.

## LV

### SPECIALIZIOTJS / LIETOŠANA

Specializēts izstrādājums - plānotos profesionāli lietošanai.

### MONTĀŽA

Aizliegts veikt tehniskas izmaiņas. Pirms montāžas iepazīstieties ar instrukciju.
Montāžā jāveic personai kam ir piemērotas kvalifikācijas.
Visas darbības jāveic esot izslēgtam spriegumam.
Jābūti īpaši piesardzīgam.
Vadu galī jāizolē piemērotā garumā.
Pievēršiet īpašu uzmanību vadu polaritātes pareizībai ('+' - POSITIVE, '-' - NEGATIVE).
Montāžas shēma: skatīies iliustrācijās.
Pirms pirmās lietošanas jāpiārīecinās, vai ir piemērots mehāniskais pieslēpzinājums un elektriskā pieslēgšana.
LED sloksnes nedrīkst apvienot posmos garākos par 5m.
Lielākos atālumos sloksnes jāsadala posmos, kas nav garāki par 5m (savienot paralēli).

### EKSPLUĀTĀCIJAS NORĀDIJUMI / KONSERVĀCIJA

Konservācija jāveic esot izslēgtam spriegumam.
pēc tam kad izstrādājums atdzisis.
Neapkājiet izstrādājumu.
Nelietojiet izstrādājumu vietā kur ir nelabvēlīgi ārējās vides apstākļi piem. putekļi. ūdens. mitrums. vibrācijas u.līdz.
Izstrādājums ar nenomaiņamo gaismas avotu tips diode/diodes LED.
Gādījumā, kad gaismas avotiem ir bojājumi. izstrādājums jāremontē.
UZMANĪBU!
Nedrīkst skatīties uz diodes/diožu LED gaismas straudi. Izstrādājums var iesildīties līdz paaugstinātas temperatūras.

### VIDES AIZSARDZĪBA

Rūpējieties par tīrību un apkārtējo vidi.
Ieteicam šķirot iepakojumu atkritumos.

\* Tas apzīmējums rāda ka ir vajadzība selektīvi vākt lietotas elektriskās un elektroniskās iekārtas. Tajā veidā apzīmēti izstrādājums, neizpildes gadījumā paredzot naudas sodu, nedrīkst izmest kopā ar parastiem atkritumiem.
Tādi izstrādājumi var būt kaitīgi viedei un cilvēku veselībai, tie piederpa speciāla tipa pārstrādāšanas / otrreizēja izmantošana / reciklēšana / neutralizācijā.
Tajā veidā apzīmēti izstrādājumi jāatdod attiecīgajā lietotu elektronisko vai elektrisko iekārtu vākšanas punktā. Informāciju par vākšanas/sanēmsanas punktiem var iegūt no reģionālas valdības vai šī tipa iekārtas pārdevēja.
Lietotu iekārtu var arī atdot pārdevējam, gadījumā

kad tiek iepirkts jauns izstrādājums daudzumā, kas nepārsniedz tā paša tipa iepirktais iekārtas daudzumu.

### PIEZĪMES / NORĀDIJUMI

Šīs instrukcijas norādījumu neievērošana var novest līdz piem. ugunsgrēka radīšanai, apdegumiem, elektrošokam, fiziskiem ievainojumiem un citiem materiāliem vai nemateriāliem zaudējumiem.

## NL

### BESTEMMING / TOEPASSINGSGEBIED

Specialistisch product voor professionaal gebruik.

### MONTAGE

Technische veranderingen gereserveerd.
Voor montage lees instructie.
Montage zou kwalificeerde persoon uitvoeren.
Alle operaties doen bij losgekoppelde stroominstallatie.
Men moet bijzonder voorzichtigheid houden.
Einde van kabels moeten geïsoleerd worden op een bepaalde lengte.
Bij honden op de goede polarisatie van kabels ('+' - POSITIV, '-' - NEGATIV).
Montagebeeld: kijk afbeelding.
Voor eerste gebruik moet men mechanische montage en elektrische aansluiting controleren.
Het verbinden van LED- strips in delen, langer dan 5 m, is niet toegestaan.
Applicaties, die het toepassen van langere delen vereisen, dienen elektrisch te worden verdeeld (parallel verbonden) in secties van maximaal 5 meter.

### GEBRUIKSAANWIJZING / KONSERWATIE

Onderhoudswerken maken bij uitgedane stroom en afgekoelde elementen.
Product niet verdeken.
Product niet gebruiken waar niet goede omstandigheden zijn, bij voorbeeld: stof, water, vocht, vibraties, evz.
Product met visseerbare lichtbron type LED.
In geval van schade van lichtbron, product eigent zich niet tot reparatie.
LET OP!
Niet kijken in lichtstroom van LED lamp.
Product kan zich verwarmen tot verhoogde temperatuur.

### MILIEUSCHERMING

Houd schoonheid en beschermd het milieu.
Aanbevolene verpakkings afvalscheiding.

\* Dat symbol betekend selektive versameling van gebruikte elektrische en elektronische goederen.
Producten met zulke symbol onder dwang van boete kan je niet tot gewone afvaal gaan.
Zulke producten kunne schadelijk zijn voor het milieu en gezondheid van mensen.
Ze hebben aparte form van verwerken / herstel / recycling / inactieve nodig.
Producten met zulke etiketten moeten gebracht worden naar colectieve verzamelingsplaats van verbruikte elektrische en elektronische producten.
Informaties over verzamelplaatsen geven lokale administratie of verkopers van zulke producten.
Verbruikte producten kunnen ook teruggevenne worden aan verkoper in geval van kopen van nieuwe producten, in niet grotere goeveelheid als nieuwgekochte product.

### LET OP / BIJZONDERHEDEN

Zich niet houden aan regelingen van deze instructie kan leiden onder anderen tot brand, verbrandingen, overspanningen, en ander materiele en niet materiele schaden.

## RO

### SCOPUL / FOLOSIREA

Prodsul specialist pentru uz profesional.

### MONTAJUL

Modificări tehnice rezervate.
Înainte de a trece pentru instalarea citeşte instrucţiunji.
Persoană de instalare ar trebui să fie cu autoritatea competentă.
Orice acţiune face după opirea alimentării.
Trebuie făcută atenţia mare.
Sfarsitulrile de cabluri ar trebui să fie izolate, la lungimea corespunzătoare.
Acorde o atenţie deosebită la corectitudinea polarităţii cablarii ('+' - POSITIVE, '-' - NEGATIVE).
Schematică montajului i: se vedea ilustraţii.
Înainte de prima utilizare, asigurati-vă că o conexiune buna de montare mecanice si electrice.
Nu se permite conectarea benzilor LED în secţiuni mai lungi de 5 m.
Aplicaţiile care necesită utilizarea unor lungimi mai mari ar trebui să fie separate electric (conectate în

paralel), pe porţiuni cu o lungime de până la 5m.

### RECOMANDARILE DE OPERARE / INTRETINERE

Intretinerea poate sa fie efectuate după deconectarea de la putere după ce produsul s-a răcit.
A nu se acoperă produsul.
Nu se utilizează produsul într-un loc în cazul în care predominant condiţiile de mediu negative, cum ar fi murdărie, praf, apa, umiditate, vibraţii, etc.
Produsul cu sursă de lumină non-încoluite de tip LED / LED-uri.
În caz de avarie a sursei de lumină, aparatul nu este potrivit pentru reparaţi.
**ATENŢIE!** A nu se uita la fasciculul diodei / diodelor LED.
Produsul poate fi încălzit până la temperaturile ridicate.

### PROŢECŢIE MEDIULUI

Ai grijă de mediul şi a mediului.
Vă recomandăm segregarea de deşeuri după ambalajele.
\* Această etichetă indică necesitatea de colectarea separată a deşeurilor de echipamente electrice şi electronice.
Producele, astfel etichetate, sub sancţiunea amenzi, nu aveţi posibilitatea să aruncaţi la gunoi ordinar, împreună cu alte deşeuri.
Aceste produse pot fi dăunătoare pentru mediul ambiant şi sănătatea umană, necesită forme speciale de tratare / valorificare / reciclare / eliminare.
Producele etichetate astfel ar trebui să fie plasate la punctul de colectare a deşeurilor de echipamente electrice şi electronice.
Informaţie referitoare la punctele de colectare / primirii dau autorităţile locale sau distribuitor de astfel de echipamente.
Echipament folosit poate fi de asemenea plasat la vânătorul, atunci când achiziţionează un produs nou într-o sumă nu mai mare decât noi echipamente achiziţionate în acelaşi fel.

### COMENTARIU / SUGESTII

Ne folosire recomandărilor din acest ghidul poate duce la crearea unui astfel de incendiu, arsuri, un şoc electric, leziuni fizice şi alte daune materiale şi nemateriale.

## SE

### ĀNDAMĀL / ANVĀNDNING

Specialprodukt för professionell användning.

### MONTERING

Med förbehåll för tekniska förändringar.
Läs igenom bruksanvisningen före monterng.
Montering ska utföras av behörig person.
Alla handlingar ska utföras med spänningen avstängd.
Iaktta särskild försiktighet.
Isolera ledningarnas ändar på lämplig längd.
Var särskilt noga märksam på att ledningarnas polaritet är korrekt ('+' - POSITIVE, '-' - NEGATIVE).
Monteringsritning: se illustrationer.
Kontrollera före första användning att den mekaniska infästningen och den elektriska anslutningen har utförts på ett korrekt sätt.
Det är förbjuden att koppla LED-lister så att de blir längre än 5m.
Vid användningar som kräver längre LED-lister skulle de delas upp (kopplas parallellt) i delar med max. längd av 5m.

### REKOMMENDATIONER FÖR DRIFT / UNDERHÅLL

Utför underhåll med matningen avstängd efter att produkten har svalnat.
Täck inte övriga produkter.
Använd inte produkten där det råder ogynnsamma förhållanden såsom smuts, damm, vatten, fukt, vibratorer m.m.
Produkten har en icke utbytbar ljuskälla såsom LED diod/dioder.
Om ljuskällan går sönder, kan produkten inte repareras.
OBS! Titta inte direkt på ljusknippe från LED-diod/dioder.
Produkten kan bli varm till en förhöjd temperatur.

### MILJÖSKYDD

Ta hand om miljön.
Vi rekommenderar källsortering av förpackningsavfall.

\* Detta märke visar nödvändigheten av separat insamling av förbrukade elektriska och elektroniska produkter.
Produker med sådan märkning får inte, vid vite, kastas i vanliga sopor tillsammans med annat avfall.
Sådana produkter kan vara skadliga för miljön och människors hälsa, de kräver särskilda former av behandling / återvinning / återanvändning / bordskaffning.
Produker med sådan märkning bör lämnas vid en återvinningsstation för förbrukade elektriska och elektroniska produkter.
För

information om insamlingsplatserna vänd dig till lokala myndigheter eller återförsäljare av sådana enheter.
Köper man en ny produkt, kan förbrukade enheter också lämnas hos återförsäljarna med förbehåll att antalet produkter man vill lämna inte överskrider antalet köpta enheter av samma slag.
**ANMÄRKNINGAR / ANVISNINGAR**
Underlättenhet att följa rekommendationerna i denna bruksanvisning kan leda till t.ex. brand, brännsår, elektriska stötår, kroppsskador samt andra materiella och icke-materiella skador.

## SI

### NAMEN / UPORABA

Specialističen proizvod - namenjen strokovni uporabi.

### MONTAŽA

Tehnične spremembe pridržane.
Pred montažo preberite navodila za uporabo.
Montirati sme samo oseba, ki ima primerne kvalifikacije.
Montažo naredite pri izključenem napajanju.
Bodite pri montaži pazljivi.
Konci kablov morajo biti odizolirani na primerno dolžino.
Bodite pozorni, da bi bila polarizacija kablov pravilna ('+' - POSITIVE, '-' - NEGATIVE).
Shema montaže: glejte ilustracije.
Pred prvo uporabo, se morate prepričati, da je montaža narejena pravilno in je pravilno vključena v električno instalacijo.
Prepovedano je spajanje LED trakov tako, da skupna dolžina presega 5 metrov.
Aplikacije, ki zahtevajo uporabo daljših trakov je treba razdeliti (spojiti paralelno) na module dolžine max. 5 metrov.

### NAVODILA ZA RAVNANJE / VZDRŽEVANJE

Vzdrževanje izvajite samo pri izključenem napajanju in po ohladitvi proizvoda.
Ne smete zakrivati proizvoda.
Proizvod ni namenjen za uporabo na prostoru, kjer so nekoristni pogoji, npr. prah, voda, vlaga, vibracije itj.
Proizvod z izviroom svetla (ki ga ne gre zamenjati) o parametrih, ki so v navodilu za uporabo.
V primeru poškodbe izvira svetlobe, proizvod ni več za popravilo.
**POZORI!** Ne smete pogledati na žarek svetlobe LED diod/diode.
Proizvod se lahko ogreva do visokih temperatur.

### VARSTVO OKOLJA

Skrbite za naravno okolje in čistočo.
Priporočamo segregacijo embalažnih odpadkov.

\* Ta označitev pomeni, da je selektivno zbiranje izrabljenih električnih in elektroničnih strojev obvezna.
Ti proizvodi so lahko škodljivi za okolje in ljudsko zdravje, za to zahtevajo specialistične forme varovanja / recikliranja / uničenja.
Tako označenih proizvodov, pod pretnjo kazni z globo, ne smete odstranjevati v običajna smetišča, skupaj z drugimi odpadki.
Tak označeni proizvodi morajo biti oddajani v zbirne centre zbiranja izrabljenih električnih ali električnih naprav.
Informacije o zbirnih centrih najdete v informacijskem centru lokalnih uprav ali pri prodajalcu.
Izrabljene stroje lahko oddajate prodajcu, v primeru nakupu novega stroja in v količini ne večji kot količina novega stroja istega tipa.

### OPOMBE / POLOČ

Neupoštevanje teh navodilih za uporabo, lahko povzroči ogroženje s požarom, elektrošokom, telesno poškodbo ter drugimi materialnimi in nematerialnimi poškodbami.

## SK

### URČENIE / POUŽITIE

Špecializovaný výrobok - na profesionálne použitie.

### MONTÁŽ

Technické zmeny sú vyhradené.
Pred pristípením k montáži sa oboznámte s návodom.
Montáž by mala vykonávať patrične oprávnená osoba.
Všetky úkony vykonávajte pri vypnutom napájaní.
Zachovajte zvláštnu opatnosť.
Konce vodičov odizolujte na zvláštnej dĺžke.
Dajte zvláštny pozor na správnu polaritu vodičov ('+' - POSITIVE, '-' - NEGATIVE).
Schéma montáže: pozri obrázky.
Pred prvým použitím sa ubezpečte ohľadne správnosti mechanického upevnenia a elektrického prepojenia.
Nie je povolené spájať LED pásiky do úseku dlhšieho než 5 m.
Aplikácie vyžadujúce použitie dlhších úsekov musia